

Cabine PMR

Références : Stratifié massif 10 ou 13 mm



normes PMR

entretien facile



grande solidité
stabilité



adaptée
aux milieux humides



avec ou sans visserie
apparente en façade



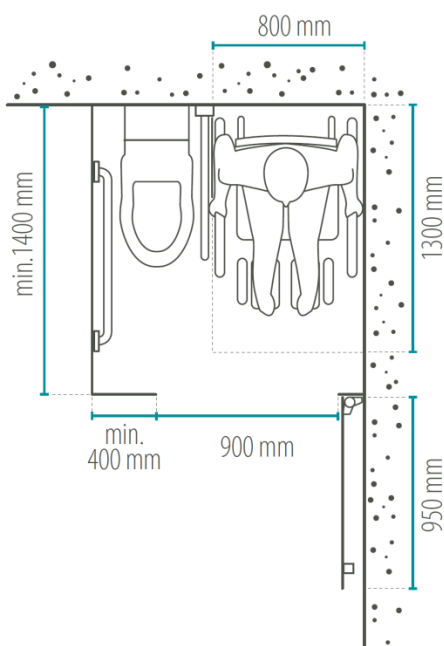
France Equipement vous propose de découvrir la cabine PMR (Personne à Mobilité Réduite). Ces cabines sont spécialement configurées pour répondre efficacement aux normes handicapées.

Ces normes rappellent qu'une personne handicapée doit pouvoir pénétrer dans l'installation, circuler et sortir dans les conditions normales de fonctionnement, mais aussi de bénéficier de toutes les prestations offertes au public en vue desquelles cette installation a été conçue.

NORMES

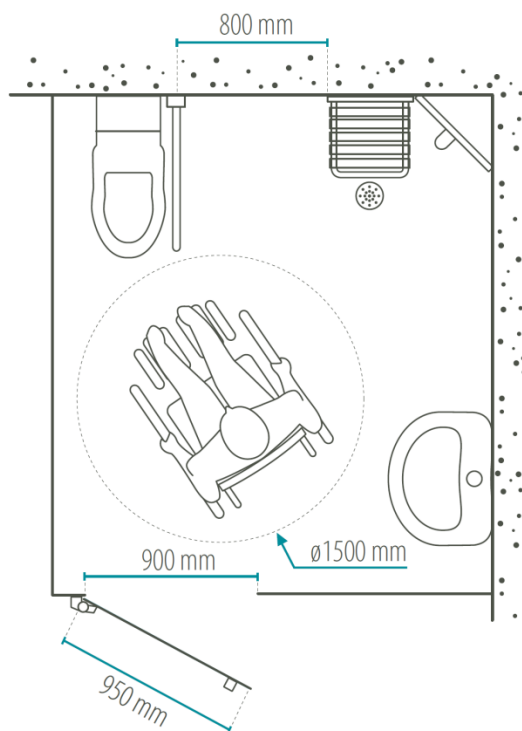
CABINE WC

> Pour cabine WC avec accès de face: rectangle minimum de 800 x 1300 mm indispensable pour un utilisateur en fauteuil roulant.



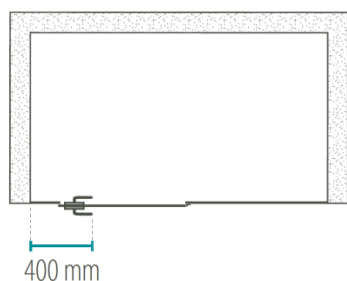
CABINE SALLE DE BAINS

> Cercle diamètre 1500 mm obligatoire en cas de manœuvre nécessaire pour l'utilisation des appareils dans la cabine.

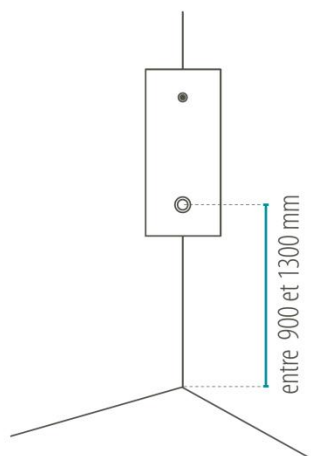


NORME DES 400 MM

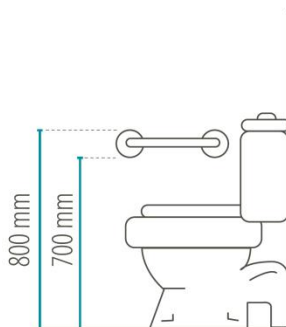
> 400 mm sont nécessaires entre le mur et l'extrémité du verrou.



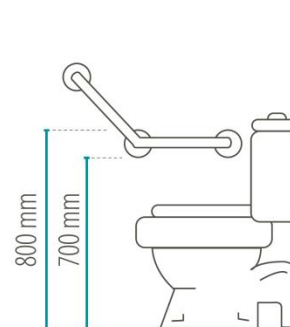
POSITIONNEMENT DU BOUTON DE DOUCHE



POSITIONNEMENT BARRE DE RELEVAGE

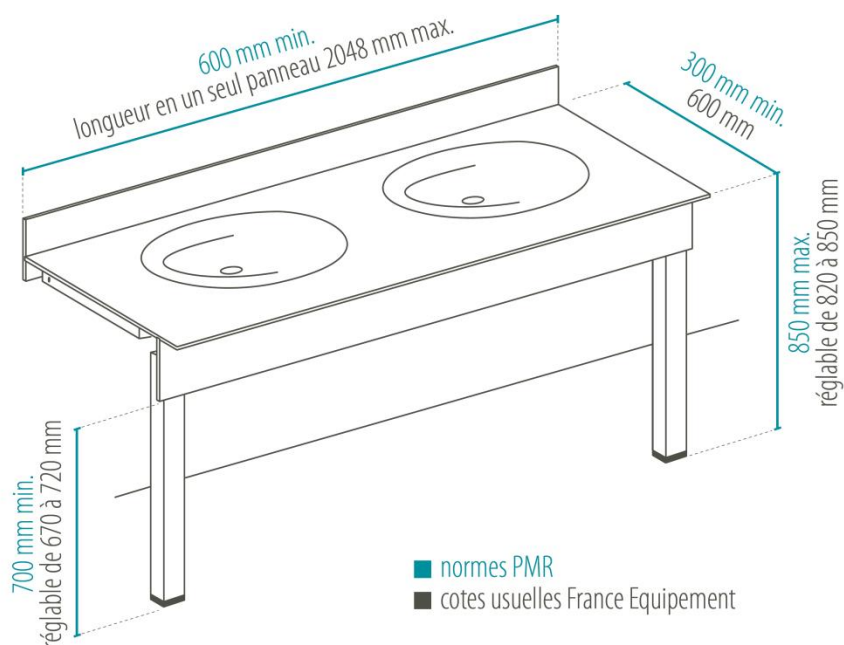


Barre de relevage droite



Barre de relevage coudée

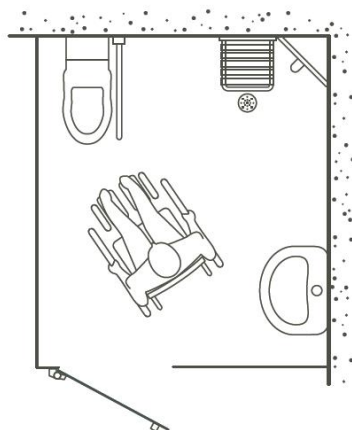
HAUTEUR PLAN DE TOILETTE



- normes PMR
- cotes usuelles France Equipement

OUVERTURE EXTÉRIEURE

> Dégondable en cas de malaise.



SERRURE BEC DE CANE

- > Facilite la prise en main par les utilisateurs.
- > Permet de se conformer plus facilement à la norme des 400 mm (voir p. 108).



CONTRASTE VISUEL

- > Contraste visuel entre la couleur du panneau et celle du verrou pour visualisation aisée.



Nuancier Cabines /// Armoires /// Casier /// Aménagement en stratifié massif

